



中华人民共和国国家标准

GB/T 28014—2011/IEC 60496:1975

GB/T 28014—2011/IEC 60496:1975

家用和类似用途电保温板性能测试方法

Methods for measuring the performance of
electric warming plates for household and similar purposes

(IEC 60496:1975, IDT)

中华人民共和国
国家标准
家用和类似用途电保温板性能测试方法
GB/T 28014—2011/IEC 60496:1975

*
中国标准出版社出版发行
北京市朝阳区和平里西街甲2号(100013)
北京市西城区三里河北街16号(100045)
网址 www.spc.net.cn
总编室:(010)64275323 发行中心:(010)51780235
读者服务部:(010)68523946
中国标准出版社秦皇岛印刷厂印刷
各地新华书店经销

*
开本 880×1230 1/16 印张 0.75 字数 13 千字
2012年1月第一版 2012年1月第一次印刷

*
书号: 155066·1-44026 定价 16.00 元

如有印装差错 由本社发行中心调换
版权专有 侵权必究
举报电话:(010)68510107



GB/T 28014-2011

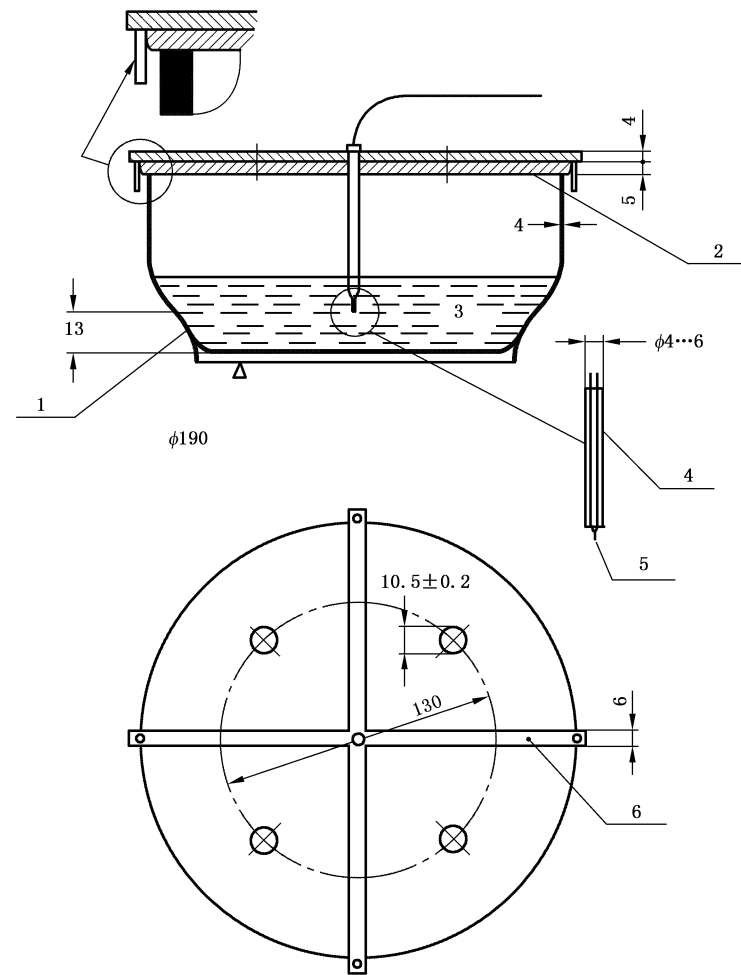
2011-10-31 发布

2012-02-01 实施

中华人民共和国国家质量监督检验检疫总局
中国国家标准化管理委员会 发布

附录 B
(规范性附录)
保温能力测试所用测量装置

单位为毫米



说明:

- 1—圆形试验碗;
- 2—橡胶盖;
- 3—沸水;
- 4—保护管:18/8CrNi 不锈钢材;
- 5—热电偶;
- 6—粘贴有十字钢梁的橡胶盖。

图 B. 1

前 言

本标准按照 GB/T 1.1—2009 给出的规则起草。

本标准使用翻译法等同采用 IEC 60496:1975《家用和类似用途电保温板性能测试方法》，并包括其 1977 年第 1 增补件和 1992 年第 2 增补件的内容。

本标准做了下列编辑性修改:

——按照 GB/T 1.1—2009 给出的规则,将 IEC 60496:1975 的第 1 章和第 2 章的内容整合放入本标准第 1 章中,并对其中的内容顺序作了适当调整。同时将本标准第 2 章设置为“空章”。

请注意本文件的某些内容可能涉及专利。本文件的发布机构不承担识别这些专利的责任。

本标准由中国轻工业联合会提出。

本标准由全国家用电器标准化技术委员会(SAC/TC 46)归口。

本标准起草单位:中国家用电器研究院、深圳市奥拓电子有限公司、浙江苏泊尔家电制造有限公司、浙江省质量技术监督检测研究院、上海出入境检验检疫局机电产品检测技术中心、佛山市质量计量监督检测中心、宁波市产品质量监督检验研究院。

本标准主要起草人:葛丰亮、黄欣、邱荣邦、冯才云、王晓岭、史骥、黄慧珍、吴蒙、高骏、索彦彦。

现高温的器具外部部件紧贴或尽可能接近圆片。

记录圆片的温度,得出最大值,以摄氏度为单位表示。

14 电源连接方式

确定并说明保温板是提供不可拆卸软线,还是提供器具输入插座。在后一种情况下,确定器具是否随附软线组件。

15 控制方式

对可控保温板,确定并说明控制方式,控制器是安装在器具内部还是作为器具耦合器的一部分。

家用和类似用途电保温板性能测试方法

1 范围

本标准规定和定义了电保温板的主要性能特性,并叙述测试这些特性的标准方法。

本标准适用于家用和类似用途电保温板。

类似用途是指非家庭使用,例如在旅馆、咖啡屋、茶室、小饭店中使用,但仅适用于器具的使用时间和负载与家用目的相一致的情况。

本标准不涉及安全和性能要求。

2 空章

3 术语和定义

下列术语和定义适用于本文件。

3.1

保温板 **warming plate**

一种水平支撑的发热面板,用于使陶器或放在容器中的食物保持在一个便于使用的合适的温度,该容器可能是器具的必要组成部分。

3.2

储热式保温板 **thermal storage warming plate**

一种可以直接或间接充入一定热量,并能使热量储存起来且不需要进一步电力供应即可使用一段时间的保温板。

3.3

保温板组件 **warming plate sets**

多个保温板以某种排列方式放置于外壳中或层叠放置。

3.4

直接加热式保温板 **directly heated warming plate**

一种嵌装有电热元件的保温板。

注:直接加热式保温板可以有也可以没有热储存。

3.5

间接加热式保温板 **indirectly heated warming plate**

一种通过外部热源供给热量的储热式保温板。

4 测试项目

——总体尺寸(第6章);

——保温表面尺寸(第7章);

——柔性软线长度(第8章);

——质量(第9章);